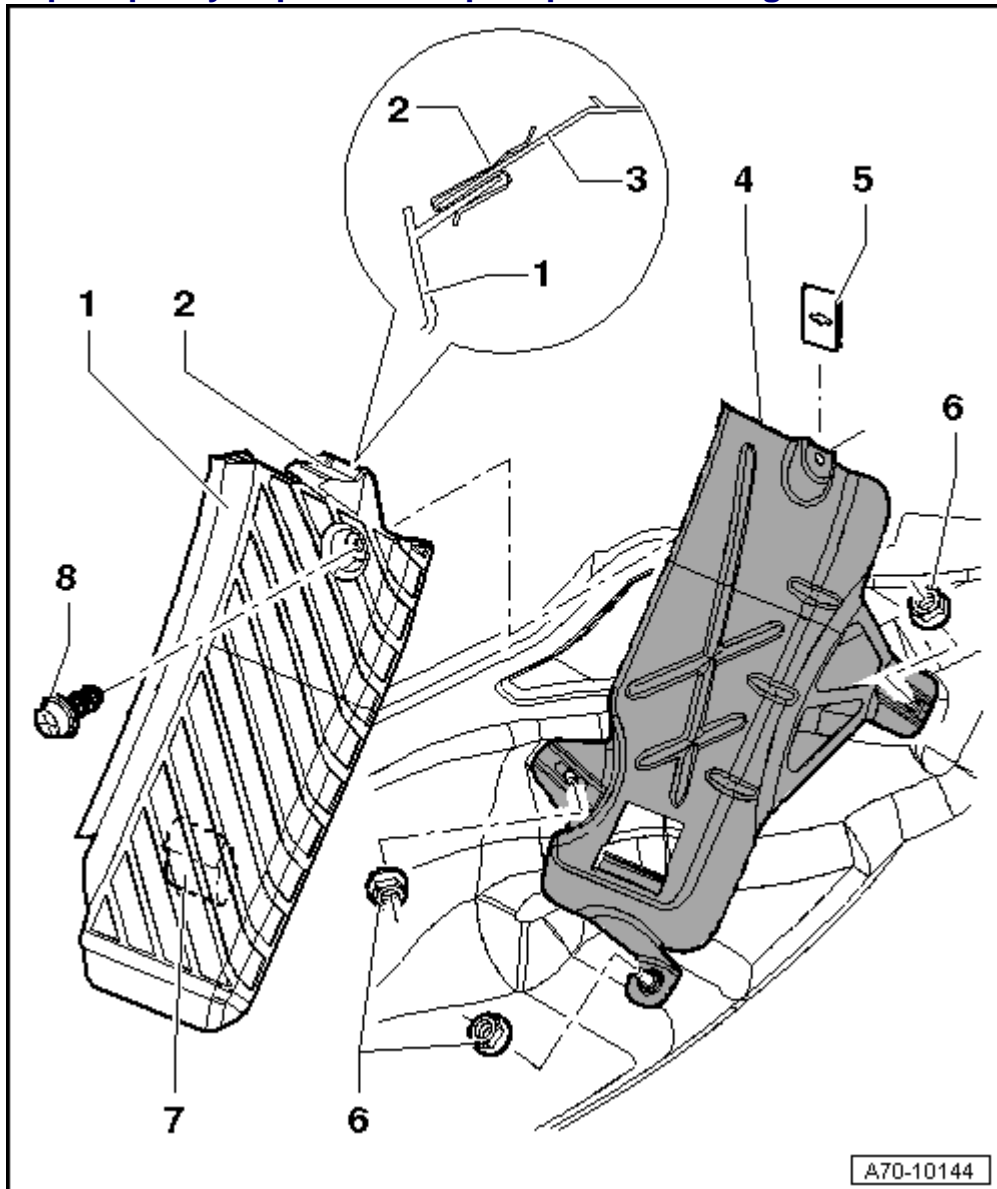


Reposapiés y soporte del reposapiés: cuadro general de montaje

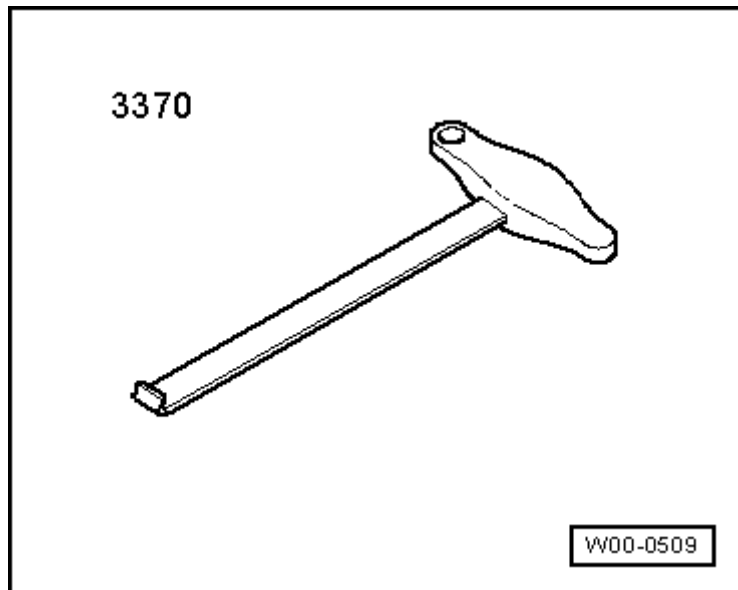


- 1 - Cubierta para reposapiés
- Desmontar y montar → **Capítulo**
- 2 - Grapa de muelle
- 3 - Portaobjetos del lado del conductor
- 4 - Soporte del reposapiés
- Desmontar y montar → **Capítulo**
- 5 - Tuerca de encastre
- 6 - Tuerca (3 unidades)
- Par de apriete: 3 Nm
- 7 - Pestaña
- Va fijada a la cubierta del reposapiés
- 8 - Tornillo, 3 Nm

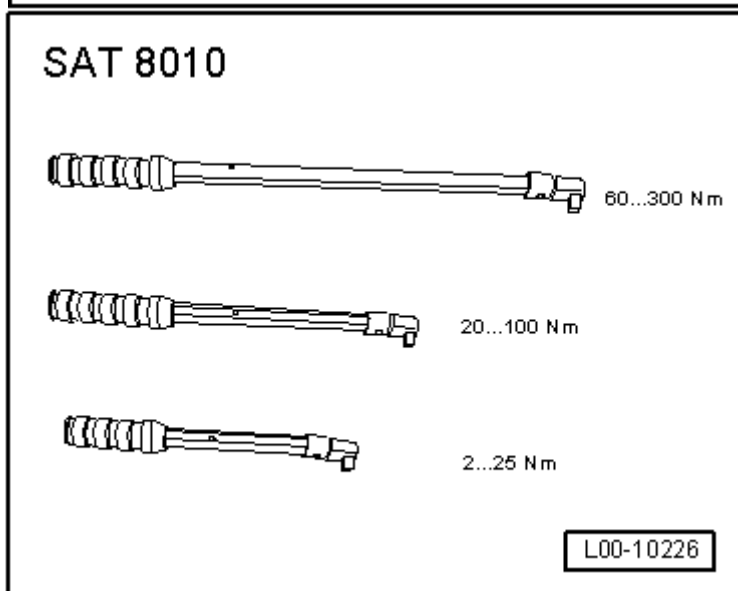
Reposapiés: desmontar y montar

Herramientas especiales, equipos de comprobación y medición y dispositivos auxiliares necesarios

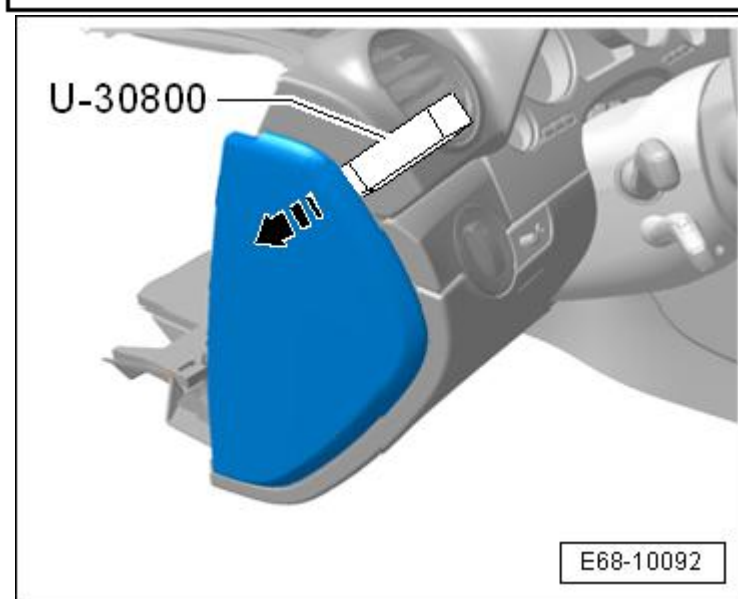
- ◆ Gancho para el frente delantero -3370-



- ◆ Kit llaves dinamométricas - SAT 8010-
Desmontar

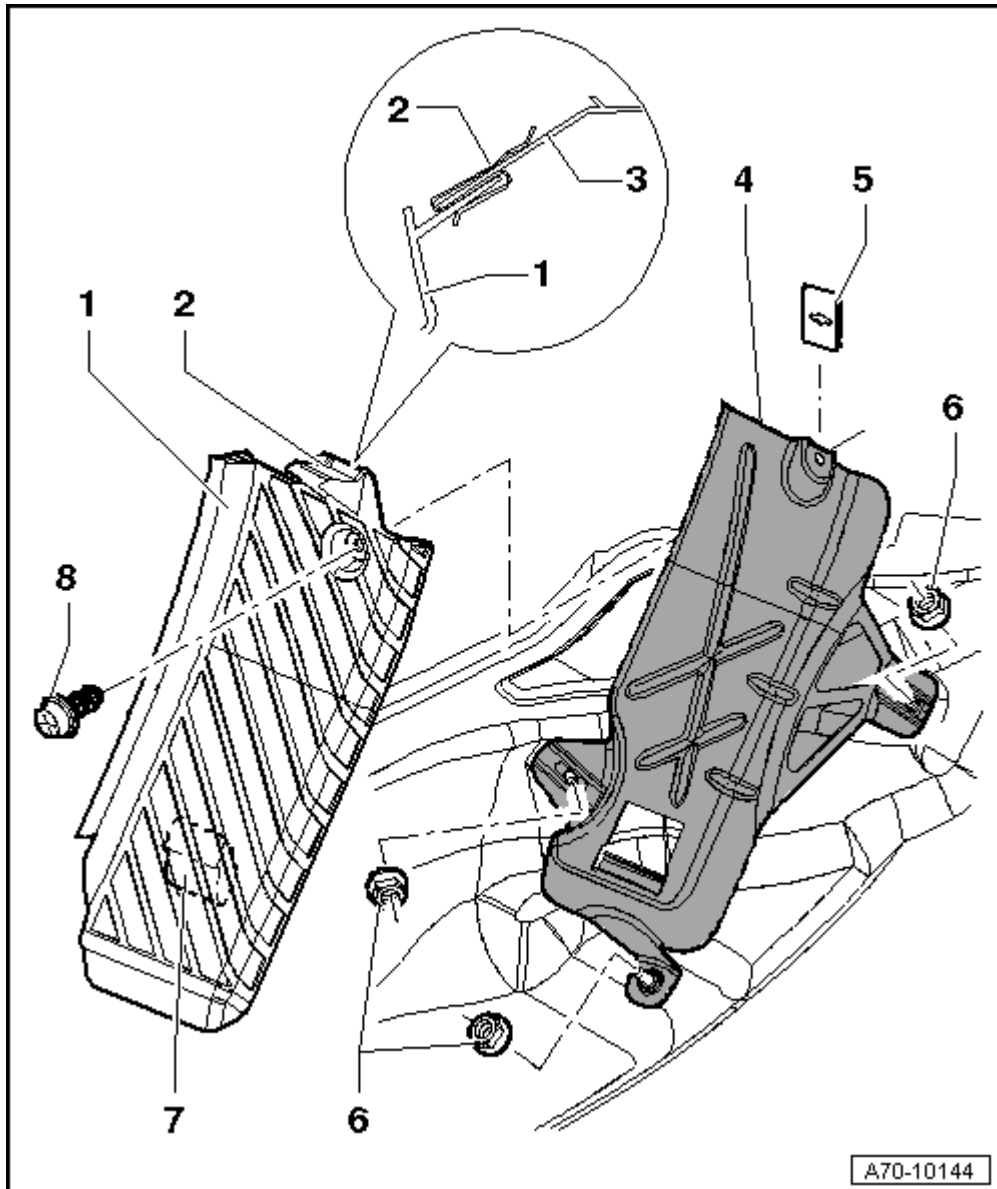


- Desprender la tapa lateral del tablero portainstrumentos con la ayuda de la palanca - U30800- presionando las grapas de fijación.



- Desmontar el elemento de perfil → [Capítulo](#).
- Desmontar el revestimiento inferior del montante A → [Capítulo](#).

- Desenroscar el tornillo -8-.

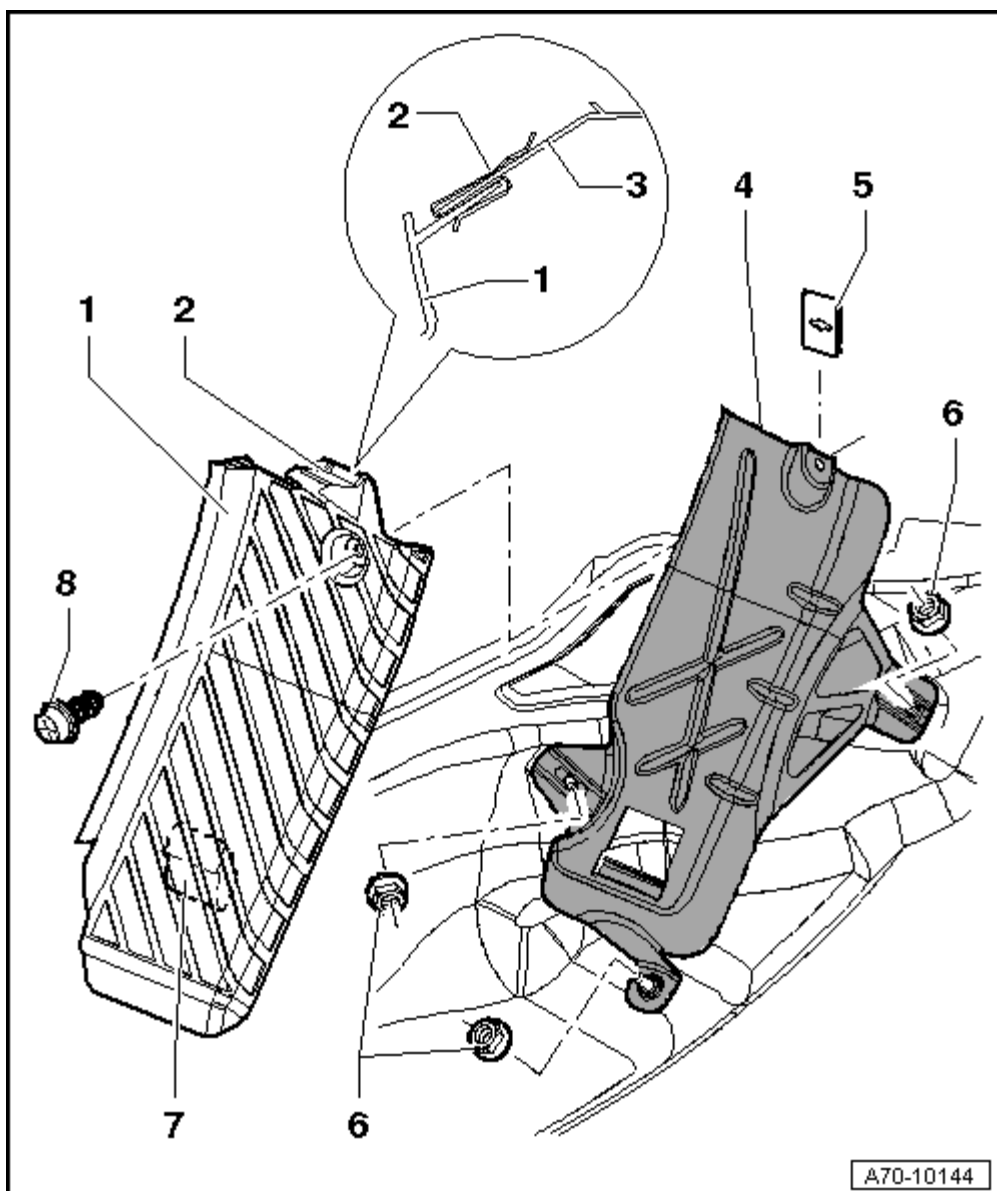


- Empujar la cubierta del reposapiés -1- hacia arriba hasta que la pestaña -7- se desencastre de la abertura que hay en el soporte del reposapiés -4-.
- Extraer la cubierta del reposapiés -1-.

Montar

El montaje se efectúa en orden inverso al desmontaje. Para ello hay que tener en cuenta lo siguiente:

- Comprobar que la pestaña -7- encastré correctamente en la abertura del soporte del reposapiés -4-.

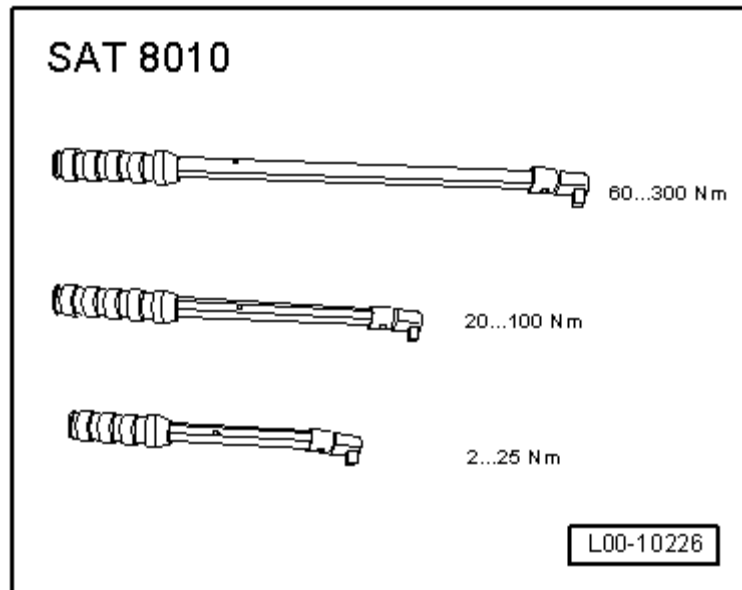


A70-10144

Soporte del reposapiés: desmontar y montar

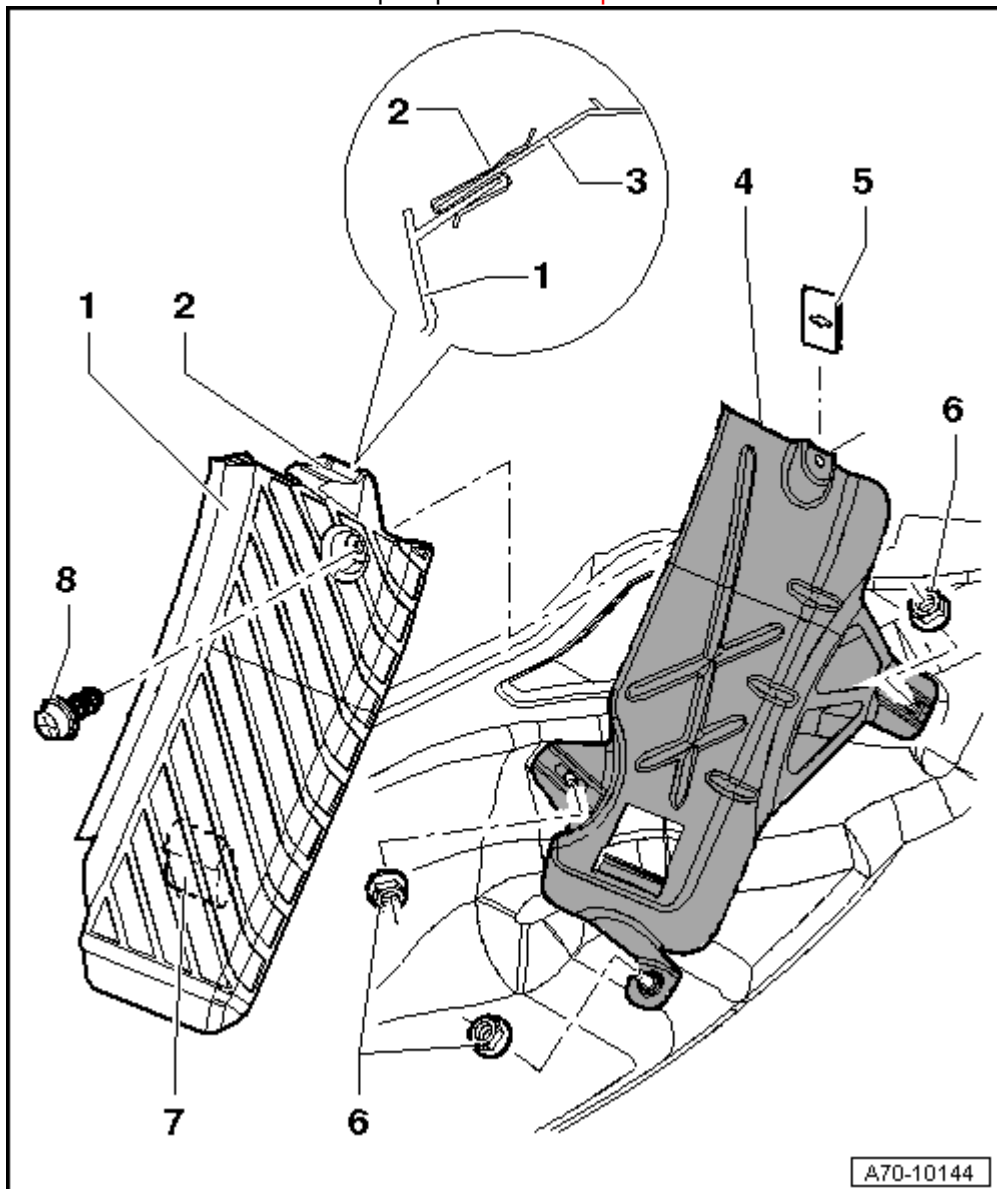
Herramientas especiales, equipos de comprobación y medición y dispositivos auxiliares necesarios

- ♦ Kit llaves dinamométricas - SAT 8010-



Desmontar

- Desmontar la cubierta del reposapiés -1- → **Capítulo**.



- Apartar la esterilla del piso por la zona del reposapiés.
- Desenroscar las tuercas -6- (3 unidades).
- Retirar el soporte del reposapiés -4-.

Montar

El montaje se efectúa en orden inverso al desmontaje.